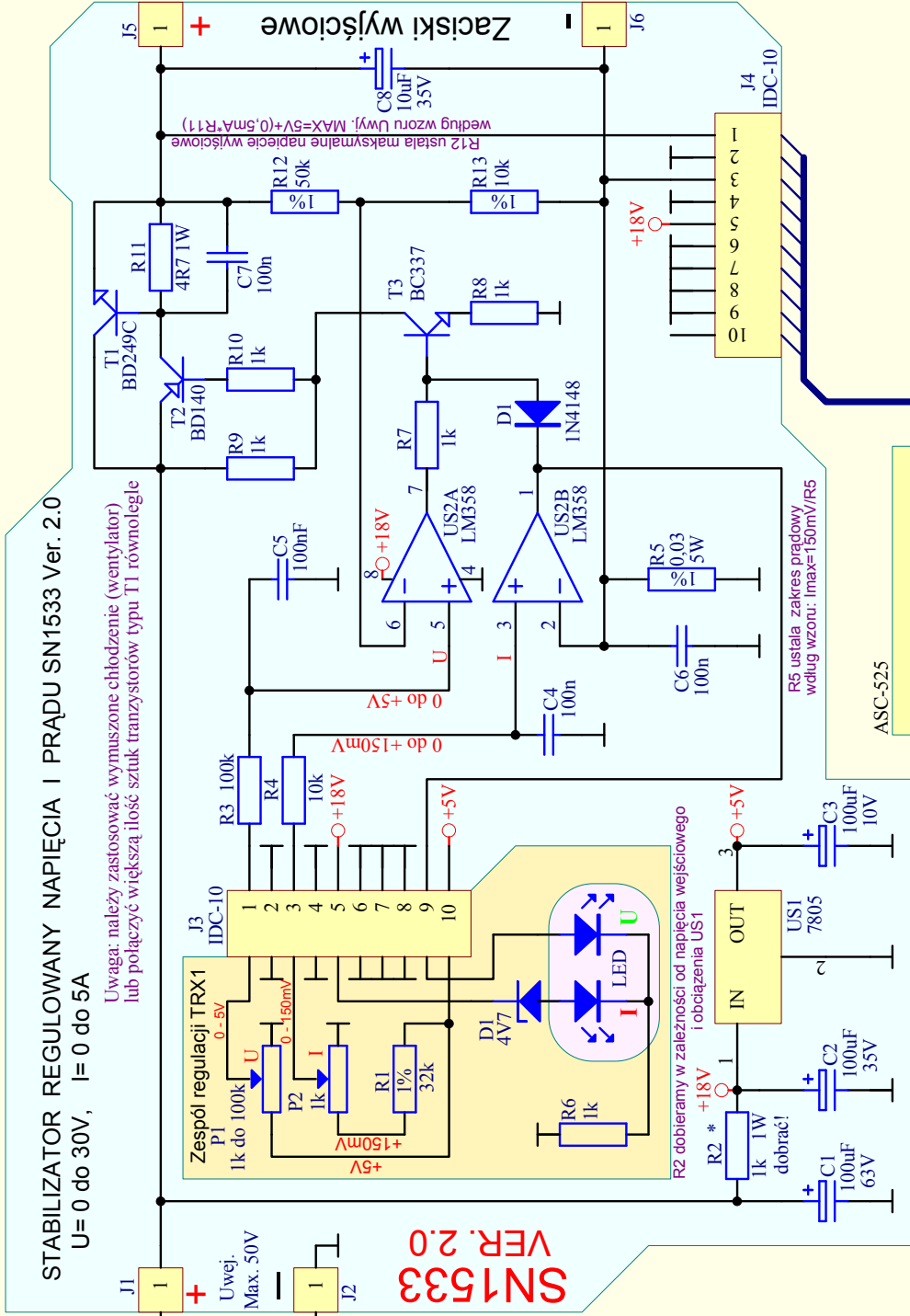
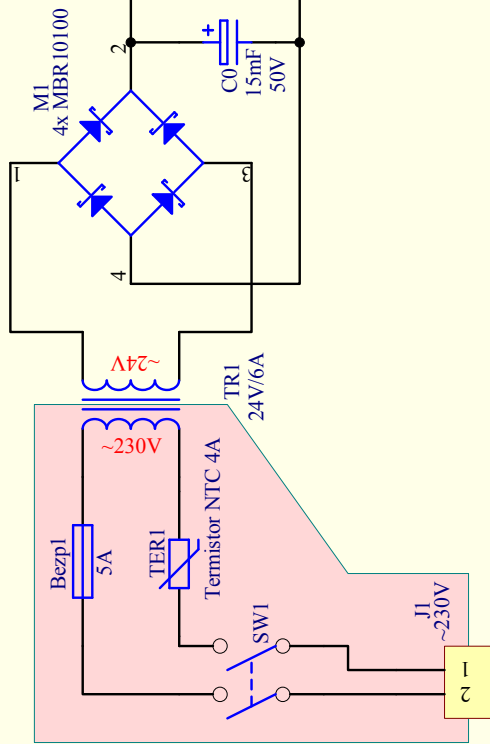
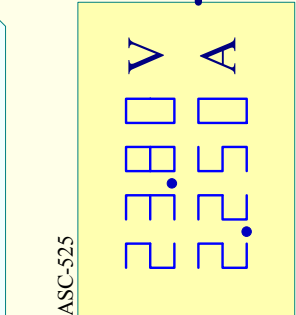


# PROSTY ZASILACZ LABORATORYJNY Ver. 2.0



SN1533  
VER. 2.0

mgr inż. Bartłomiej Okoński, tel. 0601 660 392  
Bydgoszcz 2009r.



ASC-525

STABILIZATOR REGULOWANY NAPIĘCIĄ I PRĄDEM SN1533 Ver. 2.0  
U=0 do 30V, I=0 do 5A

Uwaga: należy zastosować wymuszone chłodzenie (wentylator) lub połączyć większą ilość sztuk tranzystorów typu T1 równolegle

R2 dobieramy w zależności od napięcia wyjściowego i obciążenia US1

R5 ustala zakres prądowy według wzoru: I<sub>max</sub>=150mV/IR5

Zaciski wyjściowe

R12 ustala maksymalne napięcie wyjściowe według wzoru U<sub>wy</sub>: MAX=5V+(0,5mA·R12)