



J-244

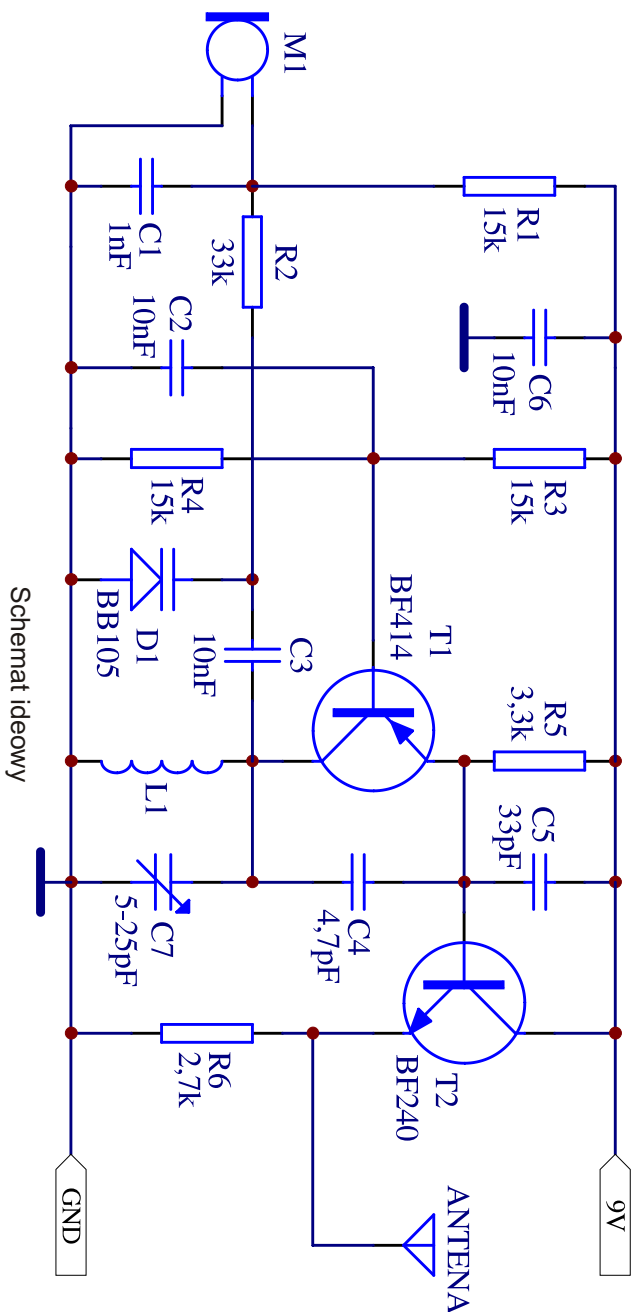
Mikrofon bezprzewodowy na pasmo 88-108MHz

Elementy zestawu pozwalają zbudować miniaturowy nadajnik UKF, mogący posłużyć do rozmaitych zastosowań - od zabawy, po strzeżenie obiektów. Układ pomimo swej prostoty odznacza się dobrymi parametrami, a w szczególności wysoką czułością. Odbiór nadawanych sygnałów jest możliwy przy użyciu dowolnego radioodbiornika z zakresem UKF 88 ... 108MHz. Zasięg nadajnika wynosi od 10 do 100m w zależności od napięcia zasilania. Zasilanie sieciowe jest kłopotliwe ze względu na trudności związane z dokładnym odfiltrowaniem zakłóceń. "Sercem" nadajnika jest generator w. cz. o sprzężeniu pojemnościowym (układ Colpitsa) z tranzystorem T1 i obwodem rezonansowym L1, C7, D1. Dioda pojemnościowa D1 jest sterowana sygnałem z mikrofonu pojemnościowego M1, co zapewnia duży zakres zmian częstotliwości przy niewielkim natężeniu dźwięku. Częstotliwość nośną nadajnika ustawia się trymerem C7 podczas uruchamiania i strojenia mikrofonu. Trymer ten jest jedynym elementem regulacyjnym, cewka L1 jest zaprojektowana w postaci obwodu drukowanego. Rolę anteny może pełnić 30cm cienkiego przewodu w izolacji. Dzięki zastosowaniu obwodu separującego z tranzystorem T2, pojemność anteny ma niewielki wpływ na pracę nadajnika. Uruchomienie układu przeprowadza się przy włączonym i nastrojonym na odpowiednią częstotliwość odbiorniku radiowym. Zmieniając powoli ustawienie trymera C7 (najlepiej przy pomocy plastikowego wkrętaka) należy dostroić nadajnik do odbiornika, co powinno objawić się silnym sprzężeniem akustycznym. W miarę zużywania się baterii może okazać się konieczna drobna korekta dostrojenia, której tym razem można dokonać w odbiorniku.

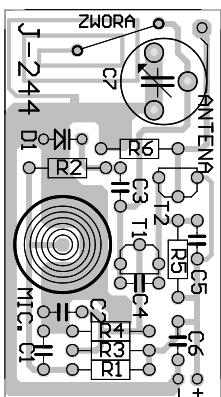
UWAGA! Stosowanie mikrofonu do nielegalnego podsłuchu jest zabronione i ścigane przez prawo! Podstawowe wymogi kultury nakazują także niezakłócanie odbioru radiowego i telewizyjnego.

Wykaz elementów zestawu:

T1	BF414, BF440, BF441	R1, R3, R4	10 - 15kΩ
T2	BF199, BF240, BF241	R2	22 - 47kΩ
D1	BB105	R5	3,3 - 4,7kΩ
C1	1nF	R6	1,5 - 3,3kΩ
C2, C3, C6	10nF	MIKROFON ELEKTRETOWY	
C4	4,7pF	PŁYTKA DRUKOWANA	
C5	22-33pF	ZACISK BATERII 9V	
C7	Trymer 5 - 25pF		



Schemat ideowy



Schemat montażowy

