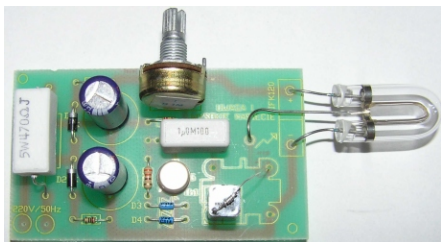




J-023

Stroboskop dyskotekowy



Stroboskop jest przyrządem elektrooptycznym wytwarzającym błyski światła o dużej energii, powtarzane z częstotliwościami kilku do kilkudziesięciu razy na sekundę. Jest to jeden z podstawowych przyrządów używanych w optyce i w innych naukach do analizy ruchu i zjawisk mu towarzyszących. Stroboskopy bywają też używane jako generatory efektów świetlnych npw dyskotekach.

Proponowane przez nas urządzenie charakteryzuje się dość prostą konstrukcją, działającą jednak pewnie i niezawodnie dzięki użyciu półprzewodnikowych

elementów przełączających. Układ jest zasilany z sieci 220V przez prostownik - podwajacz napięcia z diodami D1,D2 i kondensatorami C1,C2. Napięcie rzędu 500-600V jest wymagane do zasilania lampy wyładowczej (palnika JFK-120). O połowę niższe napięcie zasila układ generatora impulsów wyzwalających z tyrystorem Th1 oraz diakami D3,D4 i obwodem stałej czasowej (R4+P1)C3. Układ generatora steruje transformatorem zapłonowym TR1. Działa on w następujący sposób: Po włączeniu zasilania napięcie na anodzie tyrystora jest za małe by go włączyć i powoli rośnie wyniku ładowania C3 przez sumę rezystancji R4 i P1. W momencie gdy C3 naładuje się do napięcia około 60-70V, będącego sumą napięć włączenia tyrystora i dwóch diaków, tyrystor gwałtownie przechodzi w stan przewodzenia i powoduje rozładowanie C3 poprzez pierwotne uzwojenie transformatora TR1. W odpowiedzi na to, uzwojenie wtórne o wielokrotnie większej ilości zwojów, dostarcza impulsu rzędu 3-4kV, powodującego wyładowanie w LP1. Cykl ten powtarza się z częstotliwością zależną od ustawienia potencjometru P1. W momencie wyładowania lampa ksenonowa stanowi praktycznie zwarcie. Z tego powodu zastosowano rezystor ograniczający o dużej mocy. Z uwagi na wydzielające się w nim ciepło, a także na impulsową pracę kondensatorów C1 i C2, układ powinien być umieszczony w "przewiewnym" pudełku z tworzywa izolacyjnego. Z tego samego powodu nie należy włączać urządzenia na czas dłuższy niż kilkaście sekund !!!!.

Końcówkę palnika IFK120 nie należy lutować. Zastosować połączenia owijane lub kostki zaciskowe. Przewody łączące palnik z płytką powinny być krótkie, wykonane przewodem o przekroju 1,5mm², w dobrej izolacji. Diaki KR100 (BR100) mogą być wlutowane w płytke dowolnie. W zestawie mogą wystąpić tyrystory w obudowach TO-39 lub TO-92. Rysunki przedstawiają wyprowadzenia tych tyrystorów. Należy zwrócić uwagę na prawidłowość ich montażu.

Płytkę drukowaną przystosowaną jest do dwóch typów transformatorów impulsowych. Miniaturowy transformator zalany tworzywem należy wlutować w płytke, a wyprowadzony odcinek przewodu połączyć z elektrodą wyzwalającą lampy IFK120. Jeżeli w zestawie znajduje się transformator nawijany na rdzeniu ferrytowym, należy wlutować go w płytke w ten sposób, aby uzwojenie nawinięte grubszym drutem połączone było z kondensatorem C3. Wolną końcówkę drugiego uzwojenia należy połączyć z elektrodą wyzwalającą palnika przy pomocy krótkiego odcinka przewodu w izolacji.

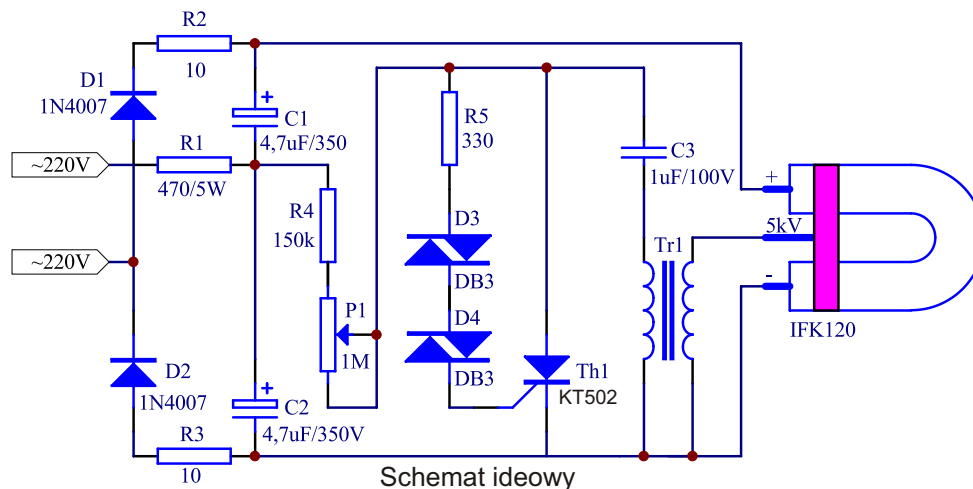
UWAGA!!! Przed wlutowaniem transformatora impulsowego należy dokładnie oczyścić jego końcówki. Lutowanie należy przeprowadzić szybko, aby nie dopuścić do przegrzania końcówek lutowniczych. Zbyt długie nagrzewanie powoduje odlutowanie się drutu nawojowego wewnątrz transformatora.

UWAGA!!! WSZYSTKIE ELEMENTY UKŁADU ZNAJDUJĄ SIĘ NA POTENCJALE SIECI 220V. W UKŁADZIE WYSTĘPUJĄ PONADTO WYSOKIE NAPIĘCIA STAŁE NIEBEZPIECZNE DLA ZDROWIA I ŻYCIA. W TRAKCIE URUCHAMIANIA I EKSPLOATACJI URZĄDZENIA NALEŻY ZACHOWAĆ SZCZEGÓLNĄ OSTROŻNOŚĆ!!!

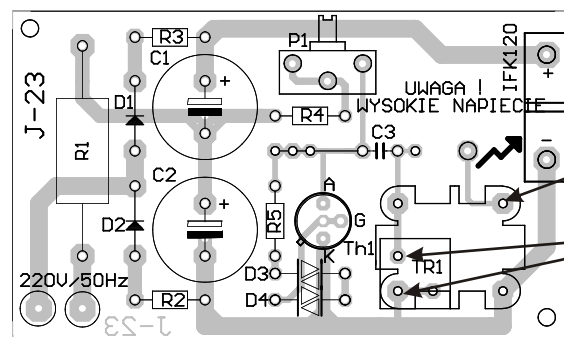
WYKAZ ELEMENTÓW ZESTAWU:

- R1.....470-680Ω/8W
- R2,R3.....10-15Ω
- R4.....120-180kΩ
- R5.....270-360Ω
- D1,D2.....1N4007
- D3,D4.....BR100,KR100
- Th1.....KT502-KT505,TAG9022

- C1,C2.....4,7-10uF/350V
- C3.....0,68-1uF/100V MKSE
- P1.....pot. z ośką 200k-1MΩ
- LP1.....IFK120
- TR1...TRANSFORMATOR IMPULSOWY
- GAŁKA DO POTENCJOMETRU
- PŁYTKA DRUKOWANA

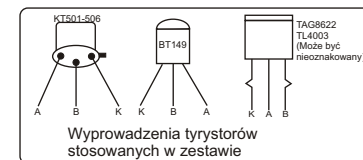


Schemat ideowy



Schemat montażowy

Uwaga! W zestawie znajduje się transformator impulsowy z innymi wyprowadzeniami. Należy go podłączyć według powyższego schematu.



Wyprowadzenia tyrystorów stosowanych w zestawie

