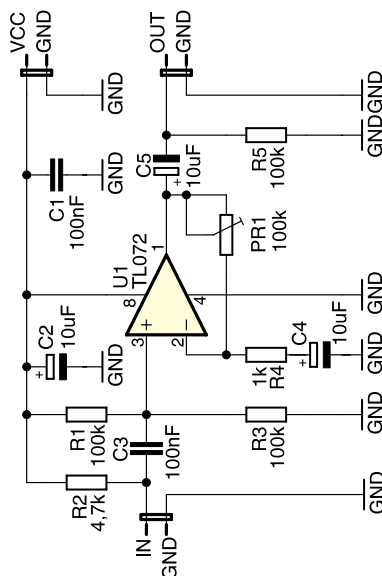


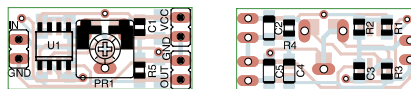
Miniaturowy wzmacniacz mikrofonowy

Opisywany projekt to uniwersalny wzmacniacz mikrofonowy przeznaczony do współpracy z popularnymi, dwukońcówkowymi mikrofonami elektretowymi.

Schemat ideowy układu pokazano na rysunku 1. Do budowy wzmacniacza mikrofonowego zastosowano układ TL072 w aplikacji wzmacniacza nieodwracającego z zasilaniem napięciem pojedynczym. Kondensatory C1 i C2 filtrują napięcie zasilania. Mikrofon dołączony do wejścia IN jest zasilany za pomocą rezystora R2. Wzmocnienie



Rysunek 1. Schemat ideowy wzmacniacza mikrofonowego



Rysunek 1. Schemat montażowy wzmacniacza mikrofonowego

wzmacniacza jest regulowane płynnie potencjometrem PR1. Obwód kondensator C5 – rezystor R5 odcina składową stałą na wyjściu OUT.

Schemat montażowy wzmacniacza pokazano na rysunku 2. Zbudowano go na niewielkiej płytce dwustronnej o wymiarach 10x25mm. Elementy SMD montowane są po obu stronach płytki dlatego ich montaż wymaga nieco uwagi. Montaż rozpocynamy od przylutowania wzmacniacza operacyjnego, rezystora R5 oraz kondensatora C1. Elementy te montujemy od strony górnej. Pozostałe kondensatory i rezystory należy zamontować po drugiej stronie płytki. Jako ostatnie montujemy goldpiny, mikrofon oraz potencjometr montażowy PR1 (dodatkowe pola umożliwiają zastosowanie również potencjometru SMD).

Wzmacniacz powinien być zasilany stabilizowanym, dobrze odfiltrowanym napięciem stałym z zakresu 6...16 V. Pobór prądu nie przekracza 5 mA. Przy uruchamianiu należy zwrócić baczną uwagę na podłączenie masy wzmacniacza do masy dalszych stopni. Niewłaściwe połączenie może zwiększyć szumy, zniekształcenia, a nawet doprowadzić do wzbudzenia się.

**AVT
1721**



W ofercie AVT*

AVT-1721 A AVT-1721 B
AVT-1721 C

Dodatkowe materiały na CD/FTP:

<ftp://ep.com.pl>, user: 13621, pass: 175brjf7

- wzory płytek PCB
- karty katalogowe i noty aplikacyjne elementów oznaczonych w Wykazie elementów kolorem czerwonym

Wykaz elementów

Rezystory:

R1, R3, R5: 100 kΩ (SMD 0805)

R2: 4,7 kΩ (SMD 0805)

PR1: 100 kΩ (pot. montażowy)

Kondensatory:

C1, C3: 100 nF (SMD 0805)

C2, C4, C5: 10 μF/16 V

Półprzewodniki:

U1: TL072 (SOIC08)

Inne:

IN, OUT, VCC: listwa goldpin 1x2

Projekty pokrewne na CD/FTP:

- AVT-2728 Wzmacniacz mikrofonowy (EdW 7/2004)
- AVT-575 Wzmacniacz mikrofonowy (EP 5/2004)
- AVT-2703 Ultrasonokoszmowny wzmacniacz mikrofonowy do komputera (EdW 1/2004)
- AVT-2392 Wzmacniacz mikrofonowy SMD (EdW 2/2000)
- AVT-2326 Wzmacniacz mikrofonowy (EdW 2/1999)

* Uwaga:

Zestawy AVT mogą występować w następujących wersjach:
AVT xxxx UK to zaprogramowany układ, tylko i wyłącznie. Bez elementów dodatkowych.
AVT xxxx A płytka drukowana PCB (lub płytki drukowane, jeśli w opisie wyraźnie zaznaczono), bez elementów dodatkowych.
AVT xxxx A+ płytka drukowana i zaprogramowany układ (czyli połączenie wersji A i wersji UK) bez elementów dodatkowych.
AVT xxxx B płytka drukowana (lub płytki) oraz komplet elementów wymieniony w załączniku pdf
AVT xxxx C to nic innego jak zmontowany zestaw B, czyli elementy wmontowane w PCB. Należy mieć na uwadze, że o ile nie zaznaczono wyraźnie w opisie, zestaw ten nie ma obudowy ani elementów dodatkowych, które nie zostały wymienione w załączniku pdf
AVT xxxx CD oprogramowanie (nieczęsto spotykana wersja, lecz jeśli występuje, to niezbędne oprogramowanie można ściągnąć, klikając w link umieszczony w opisie kitu)
Nie każdy zestaw AVT występuje we wszystkich wersjach! Każda wersja ma załączony ten sam plik pdf! Podczas składania zamówienia upewnij się, którą wersję zamawiasz (UK, A, A+, B lub C). <http://sklep-avt.pl>

EB